

Инструкция по монтажу заземления насадкой под кубалду.

Непосредственно перед монтажом обработать
края стержней смазкой!!!

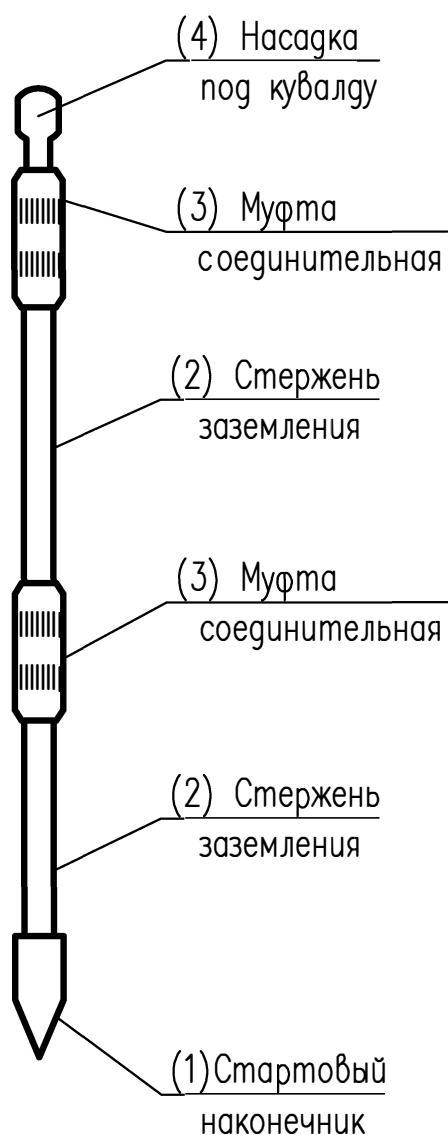


Рис. 1

Шаг 1. Накрутить до упора стартовый наконечник (1) на стержень заземления (2)

Шаг 2. На другой край стержня накрутить соединительную муфту (3)

Шаг 3. Вкрутить до упора насадку под кубалду (4) в муфту (3).

Шаг 4. Произвести заглабление стержня (2) в грунт.

Шаг 5. Выкрутить насадку (4) из муфты(3), вкрутить следующий стержень и повторить шаги 2,3,4.

Шаг 6. После заглабления всех стержней в грунт при помощи зажима соединить данный электрод заземления через проводник с электрическим щитом (Рис.2)

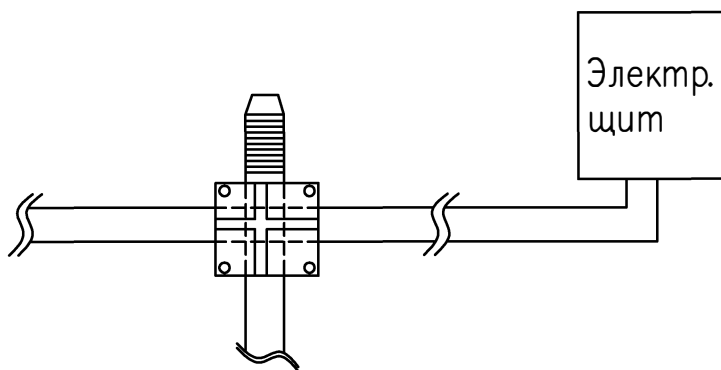


Рис. 2