

УНИВЕРСАЛЬНЫЙ СТАБИЛИЗАТОР НАПРЯЖЕНИЯ ПЕРЕМЕННОГО ТОКА

LIDER PS750Best

ПАСПОРТ

- МИКРОПРОЦЕССОРНОЕ УПРАВЛЕНИЕ
- ВЫСОКАЯ ТОЧНОСТЬ СТАБИЛИЗАЦИИ НАПРЯЖЕНИЯ
ПЕРЕМЕННОГО ТОКА
- НЕПРЕРЫВНЫЙ КОНТРОЛЬ НАПРЯЖЕНИЯ НА ВХОДЕ И ВЫХОДЕ
- НЕПРЕРЫВНЫЙ КОНТРОЛЬ ТЕМПЕРАТУРЫ СИЛОВЫХ
ЭЛЕМЕНТОВ

ERC

The logo for WINTEPS features the brand name in a bold, blocky font. The letters 'W', 'I', 'N', 'T', 'E', 'P', 'S' are contained within individual rectangular boxes that are connected by a thick black border. A registered trademark symbol (®) is positioned to the upper right of the 'S'. The 'W' and 'S' are partially enclosed by stylized, jagged lines that resemble electrical waveforms.

Настоящий паспорт предназначен для ознакомления с устройством, принципом работы универсального стабилизатора напряжения переменного тока **LIDER PS7500Best**.

Кроме того, паспорт позволяет ознакомиться с гарантированными предприятием-изготовителем основными параметрами и техническими характеристиками стабилизатора напряжения и устанавливает правила эксплуатации, соблюдение которых обеспечивает поддержание стабилизатора в постоянной готовности к действию.

В стабилизаторе имеются опасные для жизни напряжения, поэтому при эксплуатации и контрольно-профилактических работах строго соблюдайте общепринятые меры предосторожности.

Настоящий паспорт следует рассматривать как неотъемлемую часть стабилизатора, и в случае перепродажи или передачи стабилизатора другому пользователю, он должен быть передан вместе со стабилизатором.

Производитель стабилизаторов имеет право вносить изменения, не ухудшающие технические характеристики стабилизаторов без предварительного уведомления потребителей.

Назначение изделия

1 Стабилизатор напряжения переменного тока **LIDER PS7500Best** предназначен для обеспечения качественного электропитания переменным током синусоидальной формы различных потребителей в условиях больших по значению и длительности отклонений напряжения электрической сети от номинального при питании:

- приборов и устройств бытового и аналогичного назначения,
- устройств, предназначенных для применения на предприятиях торговли;
- устройств, предназначенных для применения в производственных зонах с малым энергопотреблением;
- систем электроснабжения коттеджей и дачных домов.

2 Стабилизатор напряжения **LIDER PS7500Best** предназначен для работы при температуре от минус 40°C до +40°C, относительной влажности воздуха до 98% при 25°C, атмосферном давлении от 88,6 до 106,7 кПа (от 650 до 800 мм рт. ст.)

Окружающая среда не должна содержать токопроводящей пыли и химически активных веществ.

3 Питание стабилизатора осуществляется от однофазной или трехфазной четырехпроводной сети переменного тока напряжением 220 В частотой 50 Гц. Стабилизатор не предназначен для питания от автономных дизель-электрических станций, не гарантирующих частоту генерируемого ими напряжения в пределах 50 ± 2 Гц.

Технические характеристики

Основные технические характеристики и параметры стабилизатора приведены в таблице 1.

Таблица 1 – Технические характеристики

Номинальное напряжение сети	220В
Частота питающей сети	50Гц
Рабочий диапазон входного напряжения	135÷270 В
Номинальное выходное напряжение	220 В
Пределы изменения выходного напряжения при изменении входного от 165 до 260В	209÷231 В
Отклонение выходного напряжения от номинального	$\pm 5\%$
Номинальная мощность нагрузки	7500 ВА
Изменение нагрузки	0÷100%
К.П.Д., не менее	0,97
Класс защиты	IP20
Климатическое исполнение	УХЛ 3.1
Уровень шума, не более	40дБА
Габаритные размеры корпуса (ширина x глубина x высота), не более	440x265x273 мм
Масса, не более	28 кг

Устройство и конструкция

Стабилизатор **LIDER PS7500 Best** состоит из трех основных частей: автотрансформатора, электронного тиристорного коммутатора каналов и микропроцессорной схемы управления, размещенных в металлическом корпусе прямоугольной формы, окрашенном порошковой эмалью.

На лицевой панели размещены светодиодные индикаторы режима работы и уровня входного напряжения.

На боковой панели расположена клеммная колодка для подключения стабилизатора к сети и нагрузке и автоматический выключатель сетевого напряжения. Кроме того на боковой панели рядом с клеммной колодкой располагается двухконтактный винтовой разъем, к

контактам которого подключен симисторный ключ. При включении нагрузки стабилизатора этот ключ замыкается. Коммутационная мощность ключа при напряжении 220В составляет 5А. Этот разъем может использоваться для подключения внешней сигнализации (сирена, звонок, сигнальный фонарь), информирующей о работе стабилизатора, или для организации взаимной блокировки при использовании стабилизатора в трехфазной сети.

Схема управления обеспечивает:

1 Поддержание напряжения на выходе ($U_{\text{Вых}}$) в пределах 209÷231 В при изменении напряжения на входе ($U_{\text{Вх}}$) в пределах от 165±5 В до 260±5 В.

2 Контроль входного напряжения с выводом информации о величине $U_{\text{вх}}$ на светодиодные индикаторы. При $U_{\text{вх}} > 270 \pm 5$ В через 0,5 с и при $U_{\text{вх}} < 135 \pm 5$ В через 3 с потребители отключаются. При этом горит светодиодный индикатор " $U_{\text{вх}} > U_{\text{вх.макс}}$ " или " $U_{\text{вх}} < U_{\text{вх.мин}}$ " соответственно. Включение потребителей происходит с задержкой 10 с после нормализации входного напряжения.

ВНИМАНИЕ! Первичное включение и включение после отключения по $U_{\text{вх}}$ происходит при $145 \text{ В} < U_{\text{вх}} < 265 \text{ В}$.

3 Контроль выходного напряжения и отключение нагрузки, если значение $U_{\text{вых}}$ выходит за установленные пределы, через 1 сек с выводом информации на светодиодный индикатор.

4 Защиту стабилизатора от перегрузки:

- при $P_{\text{нагр}}$ от 1,1 $P_{\text{ном}}$ до 1,5 $P_{\text{ном}}$ нагрузка отключается через 10с;
- при $P_{\text{нагр}}$ от 1,5 $P_{\text{ном}}$ до 2 $P_{\text{ном}}$ нагрузка отключается через 5 с;
- при $P_{\text{нагр}}$ от 2 $P_{\text{ном}}$ до 4 $P_{\text{ном}}$ нагрузка отключается через 1 с;
- при $P_{\text{нагр}}$ более 4 $P_{\text{ном}}$ нагрузка отключается через 10 мс (короткое замыкание).

В первых трех случаях горит светодиодный индикатор:
"ПЕРЕГРУЗКА"

В четвертом случае горит светодиодный индикатор: **"КЗ"**.

Через 10 с стабилизатор производит одно повторное включение, если перегрузки нет, то стабилизатор продолжает работать, если ситуация не изменилась, то стабилизатор отключается.

При коротком замыкании повторного включения не производится.

Дальнейшая работа возможна после нормализации нагрузки и повторного включения стабилизатора.

ВНИМАНИЕ! Стабилизатор не предназначен для работы с нагрузкой, пусковые токи которой превышают номинальный ток стабилизатора более чем в 4 раза, в противном случае сработает защита стабилизатора и произойдет отключение потребителей.

Дополнительную защиту от перегрузки и короткого замыкания обеспечивает автоматический выключатель с тепловой и электромагнитной отсечкой.

- 5 Выдачу на светодиодный индикатор информации о неисправностях;
- 6 Измерение температуры силовых элементов;
- 7 Контроль температуры автотрансформатора;
- 8 Управление работой принудительного охлаждения стабилизатора;
- 9 Отключение нагрузки в случае неисправности или перегреве стабилизатора.

Порядок подключения

ВНИМАНИЕ! При транспортировке при минусовых температурах и повышенной влажности стабилизатор перед включением следует выдержать в нормальных климатических условиях не менее 24 часов.

В целях обеспечения бесперебойной работы приобретенного Вами стабилизатора необходимо неукоснительное соблюдение порядка подключения стабилизатора!

1 Подключение стабилизатора должно выполняться квалифицированным электриком в соответствии со схемой электрических соединений, приведенной на рисунке 1.

2 Перед подключением убедитесь, что питающая сеть рассчитана на подключение стабилизатора данной мощности. Автоматический выключатель, расположенный в силовом щите, через который подается напряжение на вход стабилизатора, должен соответствовать мощности стабилизатора и располагаться в одном здании с устанавливаемым стабилизатором.

3 После извлечения стабилизатора из упаковки проведите его внешний осмотр, убедитесь в отсутствии механических повреждений, проверьте комплектность.

4 Перед подключением проверьте соответствие заземляющего устройства требованиям "Правил устройства электроустановок". Соедините контакт защитного заземления стабилизатора с контуром заземления.

Контакт защитного заземления стабилизатора необходимо присоединять к контуру защитного заземления прежде других присоединений, а отсоединять после всех отсоединений.

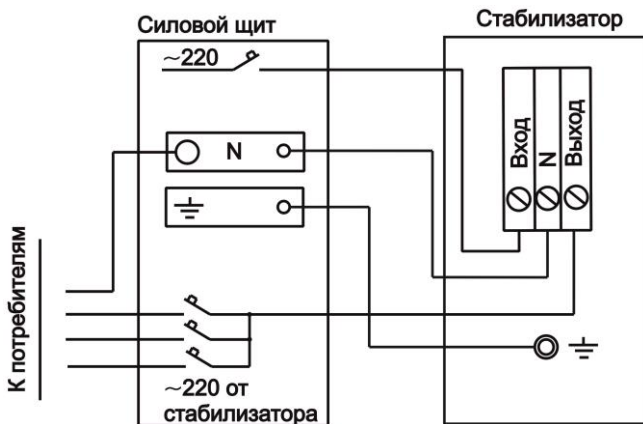


Рисунок 1 – Схема электрических соединений

5 Снимите крышку, закрывающую клеммную колодку, подключите стабилизатор согласно маркировке. Подключение стабилизатора к силовому щиту должно быть выполнено проводом, площадь сечения которого определяется максимальным током нагрузки и условиями эксплуатации стабилизатора.

Будьте внимательны, строго соблюдайте маркировку, сделанную на стабилизаторе. Установите автоматический выключатель в положение «Откл».

Внимание! Не допускается подача напряжения на выход стабилизатора, отключённого от сети по входу.

Перед подключением к стабилизатору потребителей убедитесь в их исправности.

Примечание: Рекомендуется устанавливать стабилизатор в подсобных и технических помещениях.

Работа принудительного охлаждения

В данной модели стабилизатора установлен датчик температуры силовых элементов (тиристоров) и датчик температуры автотрансформатора.

Информация датчиков температуры используется для управления вентилятором принудительного охлаждения.

При температуре силовых элементов больше 40°C включается вентилятор и работает до тех пор, пока температура силовых элементов не снизится до 38°C.

При температуре автотрансформатора больше 120°C также включается вентилятор и работает до тех пор, пока температура силовых элементов не снизится до 95°C.

Вентилятор включается также при $P_{\text{нагр}} > 2\text{kVA}$.

Работа стабилизатора в аварийных режимах

Стабилизатор в случае аварии отключает нагрузку, указывая причину аварии на светодиодном индикаторе.

Отключение нагрузки происходит в следующих случаях:

1 При $U_{\text{вых}} > U_{\text{вых.макс}}$ и $U_{\text{вых}} < U_{\text{вых.мин}}$ с выводом соответствующей индикации. Дальнейшая работа в режиме стабилизации напряжения возможна только после выключения стабилизатора и устранения неисправности.

2 При температуре силовых элементов больше 75°C с выводом индикации **"ПЕРЕГРЕВ"**. Дальнейшая работа в режиме стабилизации напряжения возможна только после нормализации температуры силовых элементов ($t < 38^\circ\text{C}$).

3 При температуре автотрансформатора больше 120°C с выводом индикации **"ПЕРЕГРЕВ"**. Дальнейшая работа в режиме стабилизации напряжения возможна только после нормализации температуры автотрансформатора ($t < 95^\circ\text{C}$).

При $U_{\text{вх}} > 260\text{V}$ и $U_{\text{вх}} < 160\text{V}$. В случае нормализации входного напряжения нагрузка подключается.

Работа стабилизатора в трехфазной сети

Стабилизаторы данного типа могут быть использованы и для стабилизации напряжения трехфазных сетей.

Производителем стабилизаторов выпускается стойка, на которую устанавливаются три однофазных стабилизатора, соединенных по схеме "звезда", и каждый из них стабилизирует напряжение "своей" фазы.

Стойка может иметь несколько конструктивных исполнений.

Стойка 9-36W(SQ) без контроля трехфазного выхода выполняет роль конструкции для крепления однофазных стабилизаторов, их электрического соединения в трехфазную схему и подключения стабилизаторов к сети. В этом случае стойка имеет только три независимых однофазных выхода для подключения потребителей.

Стойка 9-36W(SQ) с контролем трехфазного выхода позволяет контролировать наличие фазных напряжений и имеет в своем составе контактор включения трехфазного выхода.

Стойка 9-36W(SQ) с ручным байпасом без контроля трехфазного выхода имеет в своем составе три переключателя ручного байпаса, что позволяет подключить потребителей непосредственно к сети, минуя однофазные стабилизаторы.

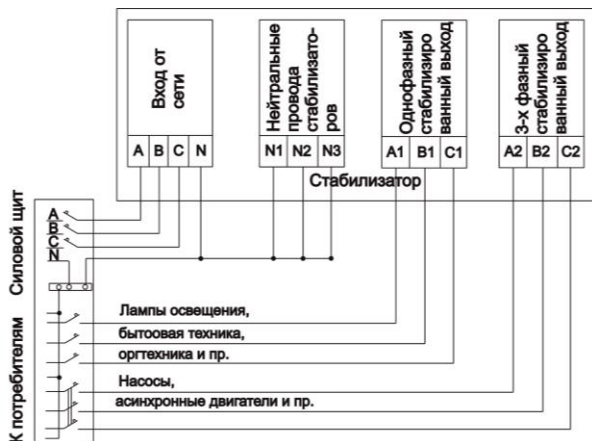


Рисунок 2 – Схема подключения к трёхфазной сети стабилизатора со стойкой

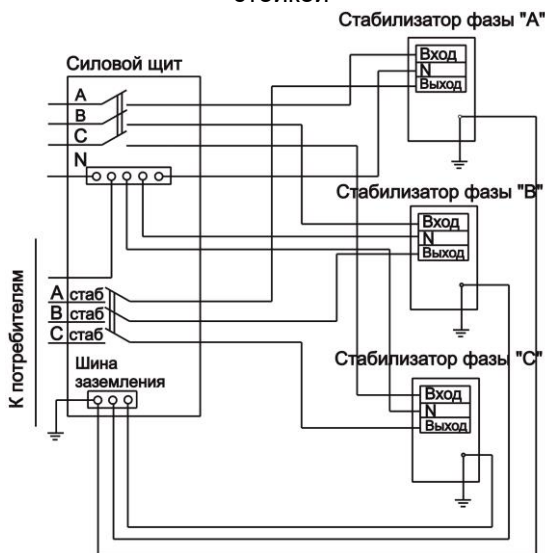


Рисунок 3 – Схема подключения стабилизаторов к трёхфазной сети без стойки управления

Стойка 9-36W(SQ) с ручным байпасом и контролем трехфазного выхода позволяет контролировать наличие фазных напряжений и имеет в своем составе контактор включения трехфазного выхода, а также три переключателя ручного байпаса, что позволяет подключить потребителей непосредственно к сети, минуя однофазные стабилизаторы.

На рисунке 2 приведена схема подключения стабилизаторов в трехфазной сети со стойкой.

Возможно подключение и без стойки управления. В этом случае три стабилизатора соединяются по схеме "звезда". Каждый из них работает независимо и стабилизирует напряжение "своей" фазы. При отключении одного из стабилизаторов напряжение пропадает только на одноименной фазе. На рисунке 3 приведена схема подключения стабилизаторов в трехфазной сети без стойки управления.

Модульный принцип построения трехфазного стабилизатора обеспечивает повышение надежности электроснабжения потребителей и упрощает транспортировку и монтаж стабилизатора.

Рациональное использование трехфазных стабилизаторов предполагает равномерное распределение нагрузки между фазными стабилизаторами, в то же время несимметричная нагрузка не влияет на качество работы стабилизаторов.

При размещении стабилизаторов следует учитывать, что ширина прохода обслуживания между стабилизаторами и частями здания или другого оборудования должна быть не менее 1 м с лицевой стороны и не менее 0,5 м с правой стороны.

Меры безопасности

Запрещается:

- 1 Производить разборку корпуса стабилизатора, не отключив его от сети.
- 2 Включать стабилизатор без заземления.
- 3 Перегружать стабилизатор.
- 4 Эксплуатировать стабилизатор в непосредственной близости с легковоспламеняющимися и горючими материалами.
- 5 Закрывать чем-либо вентиляционные отверстия в кожухе и основании стабилизатора.
- 6 Хранить и эксплуатировать стабилизатор в помещениях с химически активной средой, а также во взрывоопасных помещениях.
- 7 Эксплуатировать стабилизатор в атмосфере, содержащей строительную или другую пыль.
- 8 Не допускается попадание на корпус стабилизатора мусора, песка.

Условия эксплуатации

Эксплуатировать стабилизатор напряжения необходимо в закрытом помещении при температуре воздуха от минус 40°С до +40°С и влажности воздуха не более 98% при +25°С.

Хранение и транспортировка

Хранить стабилизатор необходимо в отапливаемом помещении при температуре от +5 до +40°C.

Стабилизаторы, выпускаемые предприятием-изготовителем, отправляются потребителю упакованными в индивидуальную тару, в один слой, в вертикальном положении, соответственно маркировки на упаковке. Вид транспорта – любой.

Гарантийные обязательства

Гарантийный срок на изделие указывается в гарантийном талоне, который входит в комплект поставки и заполняется фирмой-продавцом. Гарантийные обязательства выполняются только при наличии гарантийного талона. Срок службы стабилизатора 12 лет.

Комплект поставки

В комплект поставки входят:

- стабилизатор напряжения **LIDER PS7500Best** -1шт.
- паспорт -1шт.
- гарантийный талон -1шт.

Сведения о приемке

Стабилизатор **LIDER PS7500Best** зав.№ _____ соответствует ТУ 3468-001-49034602-99 и признан годным к эксплуатации.

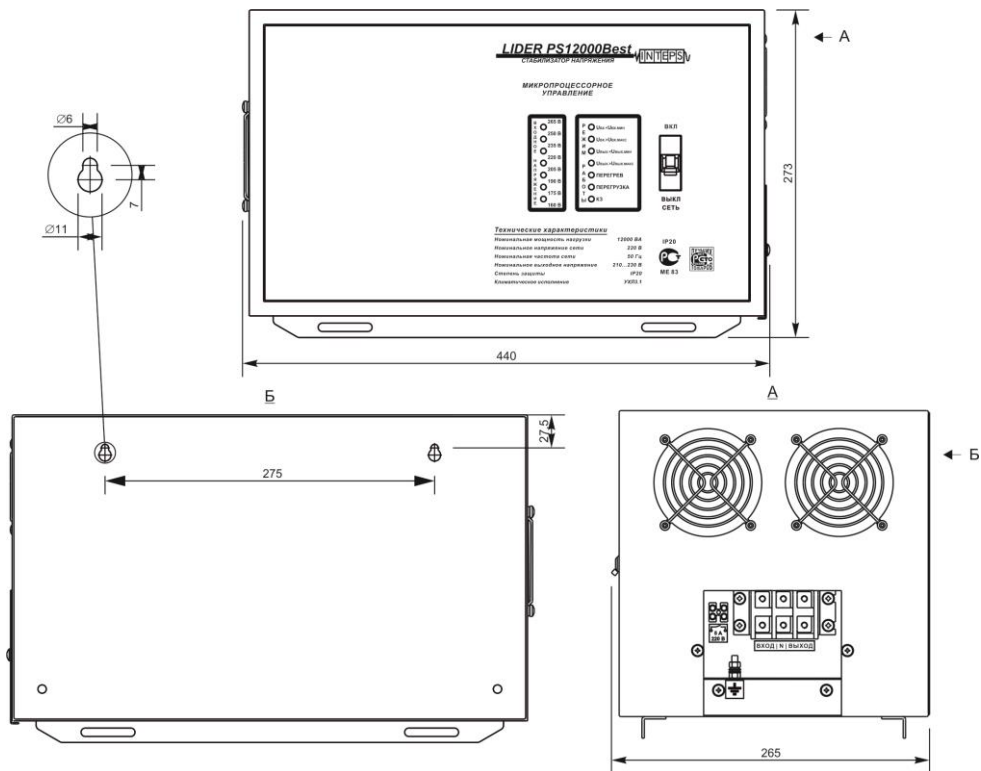
Стабилизатор **LIDER PS7500Best** имеет сертификат соответствия стандартам безопасности.

Дата выпуска _____

Отметка контролера ОТК

М. П. _____ (_____)

" _____ " _____



Габаритные и установочные размеры стабилизатора напряжения переменного тока **LIDER PS7500Best**

Изготовитель: Россия, ООО «НПП-ИНТЕПС», 180004, г. ПСКОВ, ул. Декабристов, д. 17.

Завод-изготовитель: Россия, ООО «Псковский завод электронной техники», 180004, г. ПСКОВ, ул. Декабристов, д. 17.
т/ф (8112) 73-30-11, т. 73-30-16

Технический центр: т/ф. (8112) 72-32-79, E-mail: tc@inteps.ru