



ГРУППА «РУСЭЛТ»
АО «Электромаш»
АККУМУЛЯТОРНЫЙ МОДУЛЬ
АМ-2-9Т УХЛЗ
ТЕХНИЧЕСКОЕ ОПИСАНИЕ

• **Краткое описание:**

Аккумуляторные модули серии АМ, производства группы РУСЭЛТ - предназначены для обеспечения автономной работы источников бесперебойного питания ИБП серии ИДП и расширения времени их резерва. Возможно параллельное подключение нескольких модулей к внешнему разъему постоянного тока блока ИБП.

Таблица совместимости:

Модель ИБП	АМ-2-9Т	АМ-4-9Т	АМ-6-9Т	АМ-8-9Т	АМ-12-9Т	АМ-16-9Т	АМ-18-9Т	АМ-20-9Т
ИДП-1-1/1-1	+	+	+	+	+	+	+	+
ИДП-1-1/1-2		+		+	+	+		+
ИДП-1-1/1-3			+		+		+	
ИДП-1-1/1-6						+		+
ИДП-1-1/1-10								+

• **Особенности:**

Аккумуляторный модуль серии АМ - прямоугольный металлический корпус со съемной верхней крышкой. Толщина стали 1мм. На задней панели расположена клеммная колодка для подключения к разъему постоянного тока ИБП, автоматический выключатель или плавкая вставка для защиты АБ. Модули выпускаются в нескольких габаритных исполнениях. Количество аккумуляторов, размещаемых в модуле, зависит от напряжения АБ, необходимого для работы используемого ИБП и емкости аккумуляторов.

• **Безопасность:**

Монтаж, подключение, техническое обслуживание, ремонт модуля должны осуществляться только квалифицированным персоналом, знающим правила техники БЕЗОПАСНОСТИ при работе с электрическими установками НАПРЯЖЕНИЕМ до 1000В.

• **Эксплуатация:**

Аккумуляторные модули АМ не требуют специальных мер обслуживания. В аккумуляторном модуле используются необслуживаемые, герметичные аккумуляторы, требующие только поддержку их в заряженном состоянии.

• **Упаковка и транспортировка:**

Аккумуляторный модуль упаковывается в стрейч пленку и деревянную обрешетку. Транспортирование производится как в собранном, так и в разборном виде.

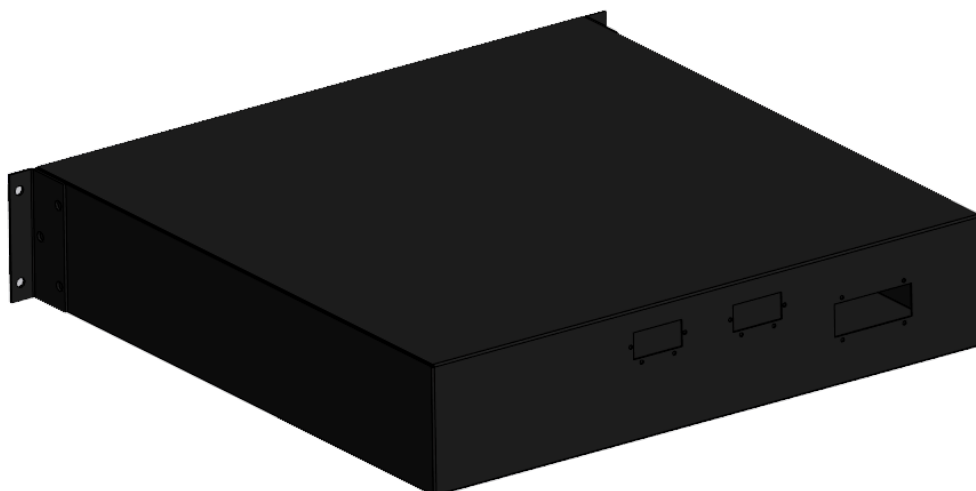
• **Гарантии изготовителя:**

Предприятие изготовитель гарантирует соответствие аккумуляторного модуля требованиям действующей технической и конструкторской документации.

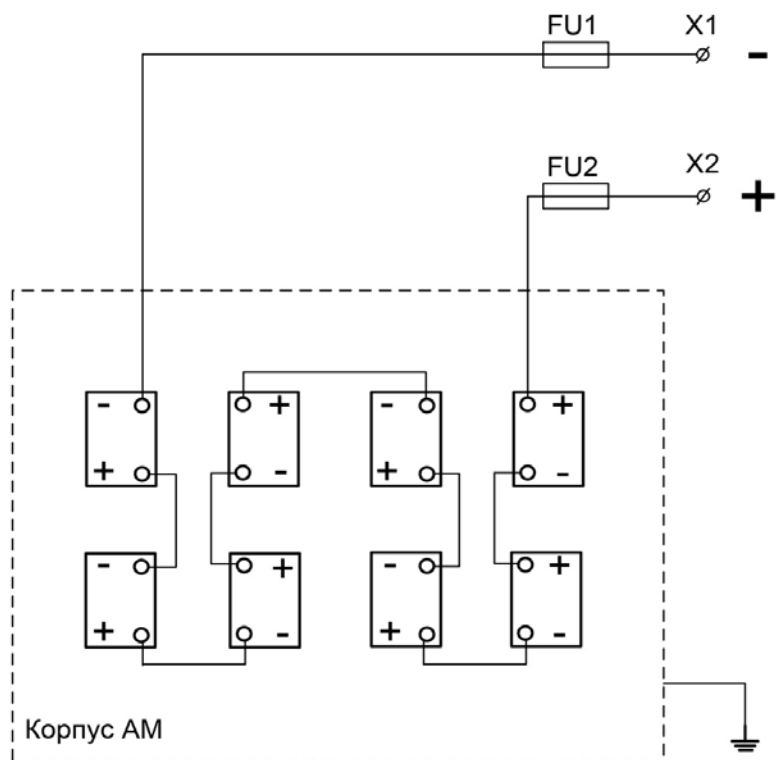
• **Технические характеристики:**

Размеры в сборе (ВхШхГ): _____ 88x438x446 _____
Степень защиты: _____ IP20 _____
Система заземления: _____ TN-C-S, TN-S, TN-C _____
Покрытие: _____ порошковое _____
Цвет (варианты исполнения): _____ черный (RAL-9005) _____
Вес (без АКБ): _____ 8 кг _____
Номер конструкторского документа: _____ ГШАР.301445.004 _____
Сертификат соответствия: _____ не подлежит обязательной сертификации _____

• **Внешний вид:**



Пример: Схема подключения аккумуляторов 9 Ач



FU1, FU2 - Держатель предохранителя RT-18

X1, X2 – Винтовые зажимы держателя предохранителя RT-18

• Габаритный чертеж:

